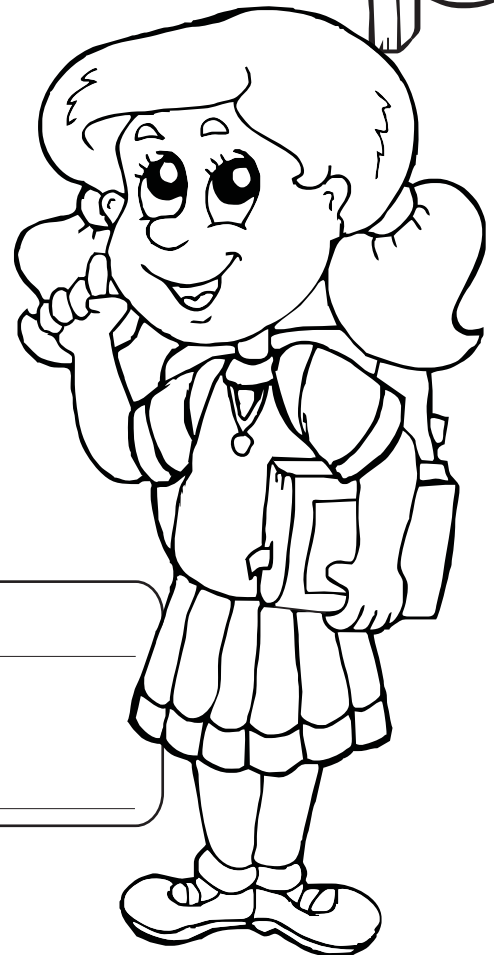
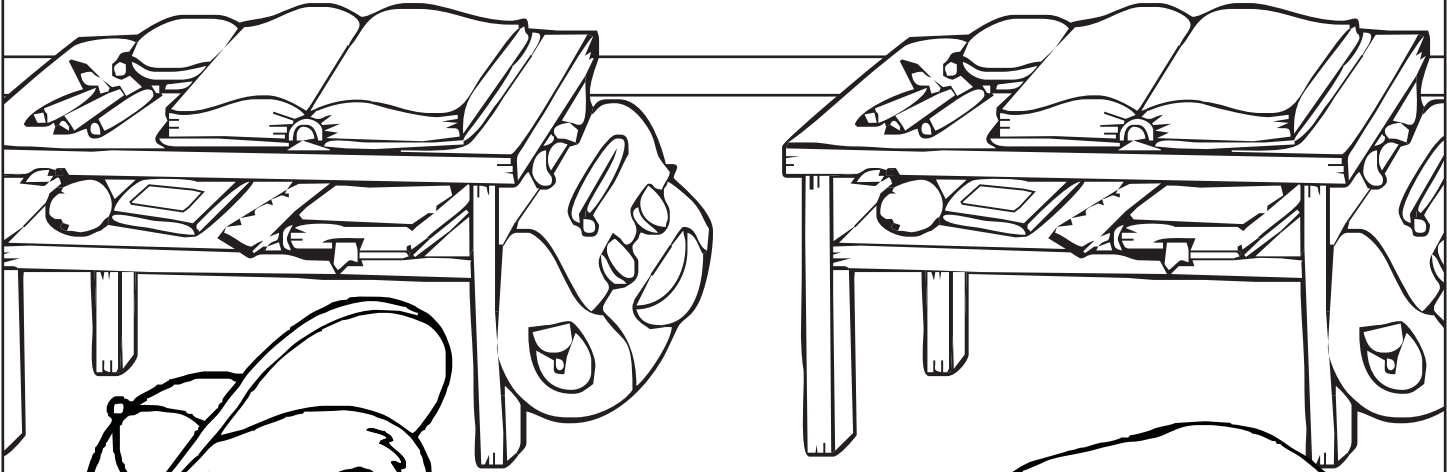




Benvenuti
a scuola!



Alunno/a _____
Classe _____
A. S. _____
Ins. _____